

FOLDING TABLE





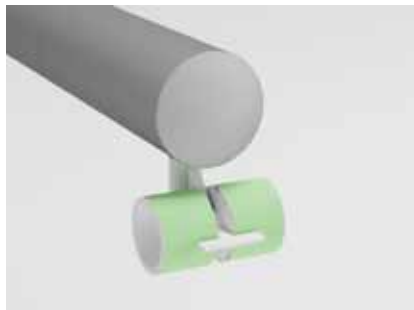
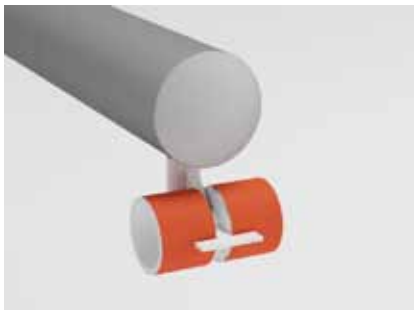
FOLDING TABLE





FOLDING TABLE, o tavolo ribaltabile, ha l'obbiettivo di offrire una comoda, veloce ed esteticamente gradevole soluzione per l'allestimento di sale conferenze, sale riunione o, comunque, in tutte quelle situazioni nelle quali la scrivania, terminato l'utilizzo, dovrà essere rimossa e riposta in un deposito.

FOLDING TABLE has the objective to offer a convenient, fast and aesthetically pleasing solution for setting up conference rooms, meeting rooms or, at least, in all those situations in which the desk, which ended its use must be removed and stored in a warehouse.





GGA offre due diverse tipologie di piede che faciliteranno il trasporto dell'intera struttura. Un piede tondo al quale sono abbinati delle particolari ruote, disponibili in diversi colori, denominate a "pattino" ed uno ellittico, fornito con una ruota standard da 60 mm.. Entrambe le versioni hanno, incluso come standard, il freno ruota.

L'inclinazione del piano si effettua con un meccanismo posizionato sul capitello della gamba. Il meccanismo si aziona facendo una leggera trazione sulle due maniglie in plastica posizionate sotto al piano lavoro. Se le dimensioni del piano non permettessero di azionare contemporaneamente entrambe le maniglie, basterà semplicemente bloccare una al piano lavoro, tirandola facilmente fuori dal bordo del piano stesso, e ruotarla.

Grazie ad un connettore piano in plastica (optional) è possibile bloccare e livellare, in linea, diverse strutture del FOLDING TABLE.

GGA offers two different types of foot that will facilitate the transport of the entire structure. A round foot which are matched to the particular wheels, available in different colours, called a "skate" and an elliptical wheel that comes with a standard 60 mm .. Both versions have, included as standard, the brake wheel.

The angle of the plan is carried out with a mechanism located on the capital of the leg. The mechanism is operated by a slight traction of the two plastic handles positioned beneath the work top.

If the dimensions of the work top will enable to operate simultaneously both handles, you will just block one of them to work top, easily pulling it off the plane itself, and rotate.

Thanks to a plastic connector lock (optional) you can block and level, in line, several structures of the FOLDING TABLE.

COMPONENTI PRINCIPALI / MAIN COMPONENTS



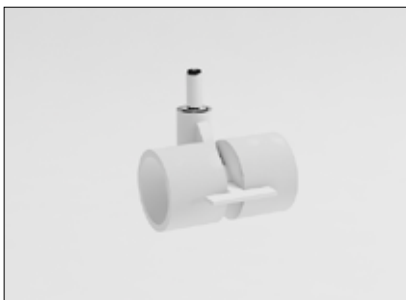
Connettore piani
Connector lock



Meccanismo basculante
Folding system



Maniglia
Handle

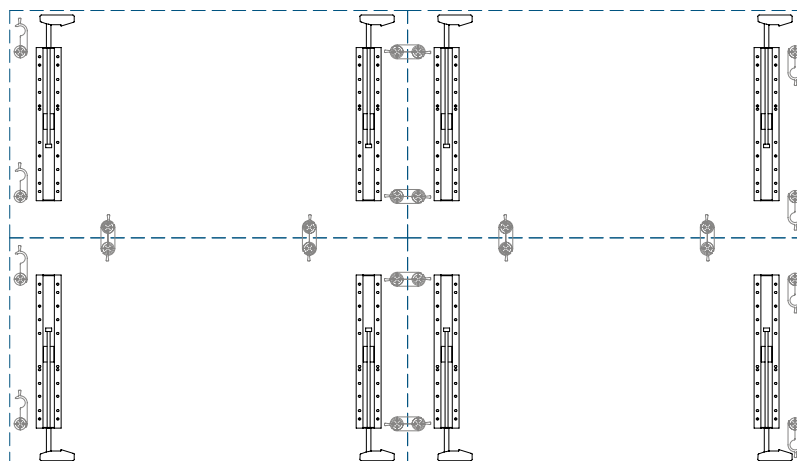
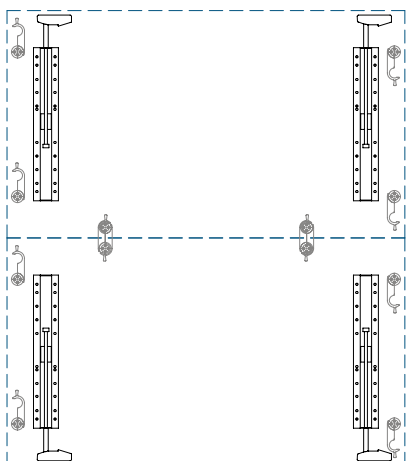
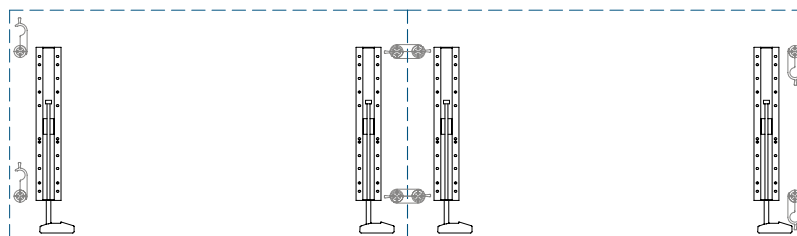
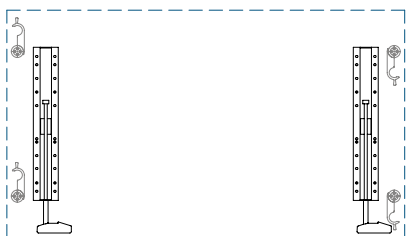


Ruota a pattino
Skate wheel

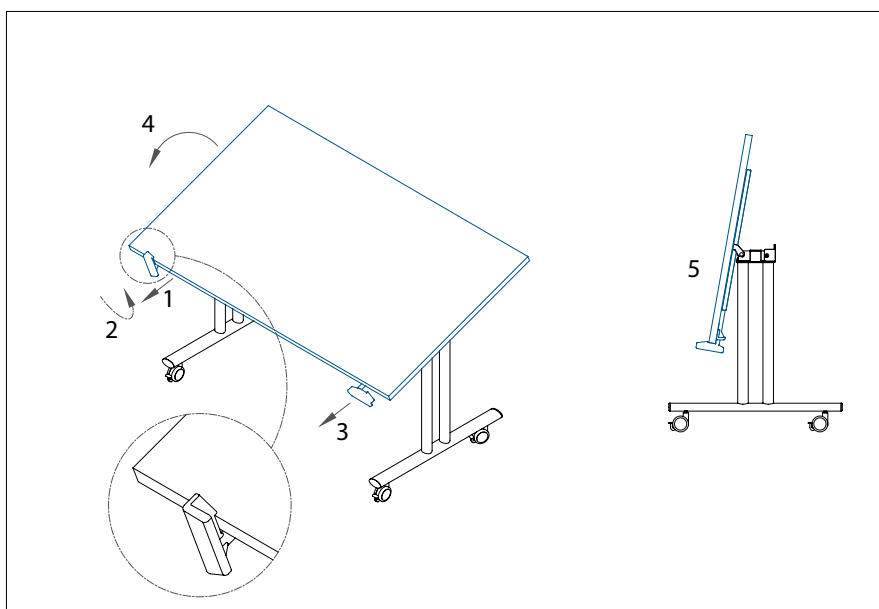
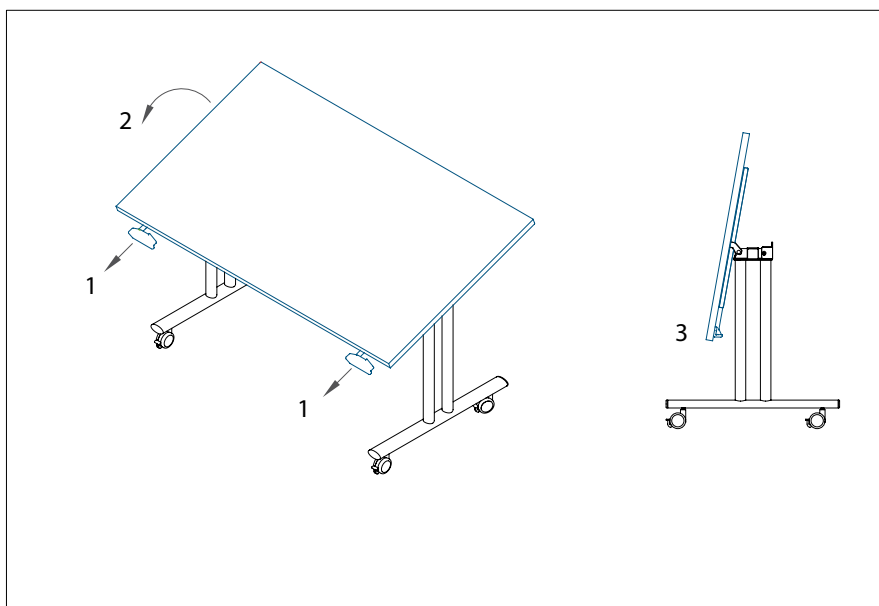


Ruota standard
Standard wheel

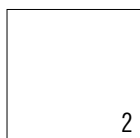
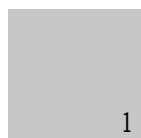
CONFIGURAZIONI / CONFIGURATIONS



ISTRUZIONI D'USO / CONFIGURATIONS



COLORI / COLOURS



- 1) Alluminio / Aluminium
- 2) Bianco / White
- 3) Nero / Black



GGA SpA

Viale del Lavoro 117 - Z.I.
62014 Corridonia (MC) - Italy
Tel. +39 0733 281335
Fax +39 0733 281336
www.gga.it - www.gga-officesystems.eu
gga@gga.it